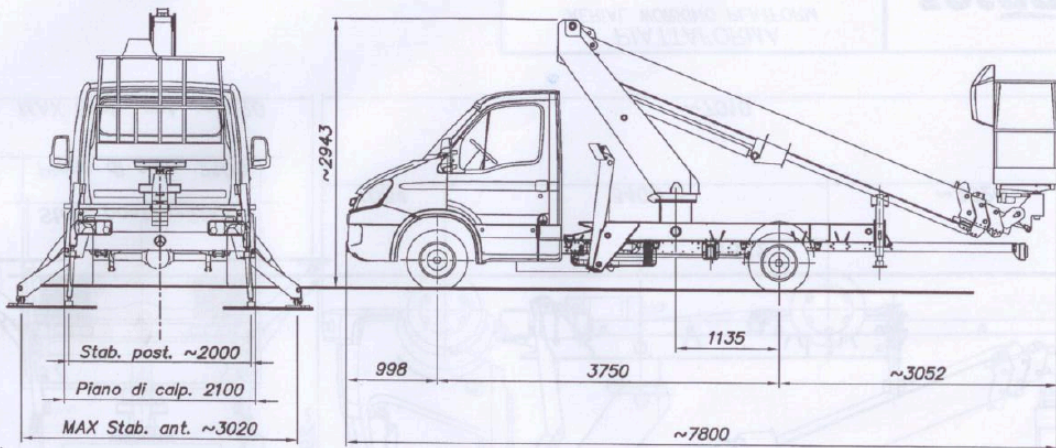
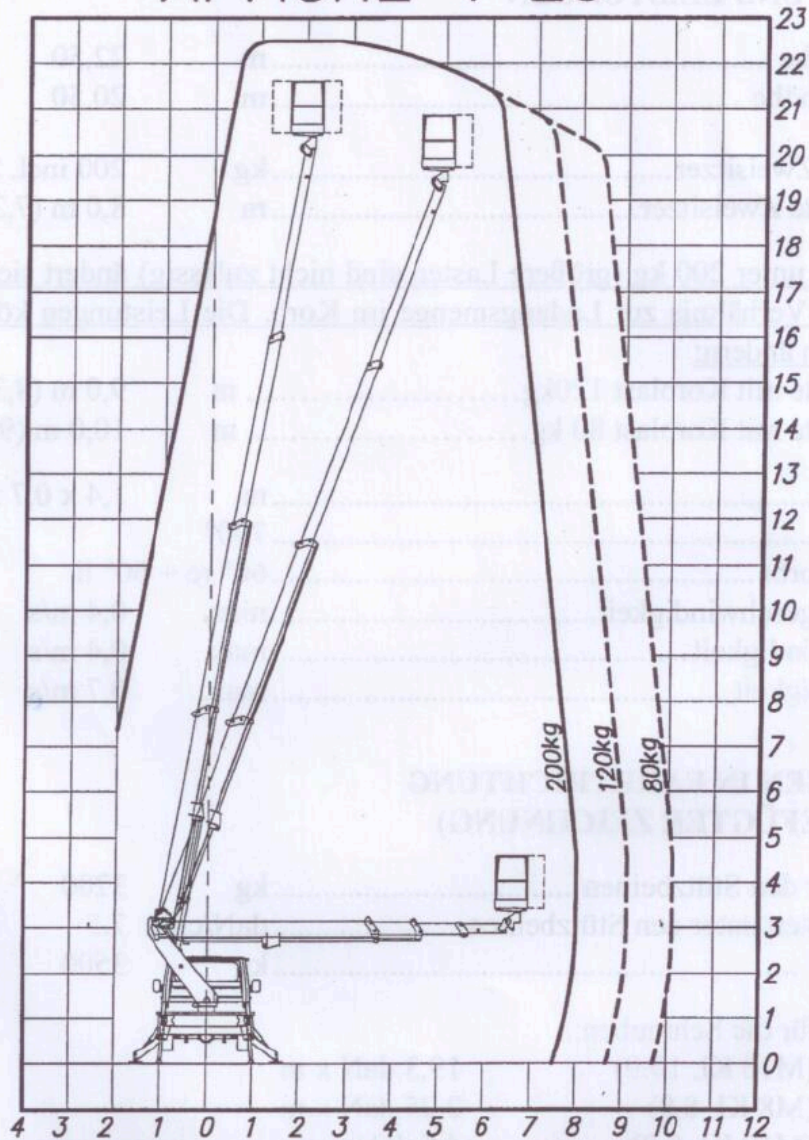


I dati e le dimensioni sono forniti a titolo indicativo e non impegnativo.
 Data and descriptions are approximate and not binding.
 Toutes les données et descriptions sont fournies à titre indicatif, sans engagement.
 Angaben und Beschreibungen sind nicht verbindlich.



PIATTAFORMA AERIAL WORKING PLATFORM APACHE T 23		
VEICOLO TRUCK IVECO DAILY 35S (EU4) PASSO (WHEELB.) 3750 mm - PTT/GVM 3,5t		
CODICE NO10.0463		DATA 11/10/06
MOD. /		

APACHE T 23



CARATTERISTICHE TECNICHE - TECHNICAL SPECIFICATIONS

ALTEZZA MAX DI LAVORO - MAXIMUM WORKING HEIGHT	22,5 m
ALTEZZA PIANO DI CALPESTIO - WALKING FLOOR HEIGHT	20,5 m
SBRACCIO MAX DI LAVORO CON ROTAZIONE CESTO	8 m
PORTATA - MAXIMUM CAPACITY LOAD	200kg

socage

PIATTAFORMA
AERIAL WORKING
PLATFORM

APACHE T 23

limit. di momento

TOLLERANZA SULLE PRESTAZIONI INDICATE $\pm 3\%$
IN RAGIONE DELL'ALLESTIMENTO E DEGLI ACCESSORI

THE WORKING DIAGRAMS CAN VARY BY $\pm 3\%$ DEPENDING
ON THE TYPE OF INSTALLATION AND ACCESSORIES

I dati e le dimensioni sono forniti a titolo indicativo e non impegnativo.

Data and descriptions are approximate and not binding.

Toutes les données et descriptions sont fournies à titre indicatif, sans engagement.

Angaben und Beschreibungen sind nicht verbindlich.

CODICE N015.0154

DATA 04/11/05

MOD. /